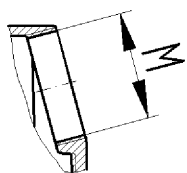
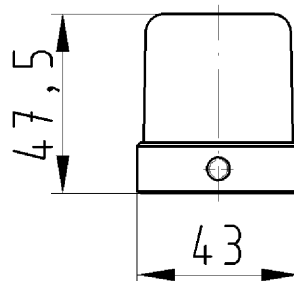
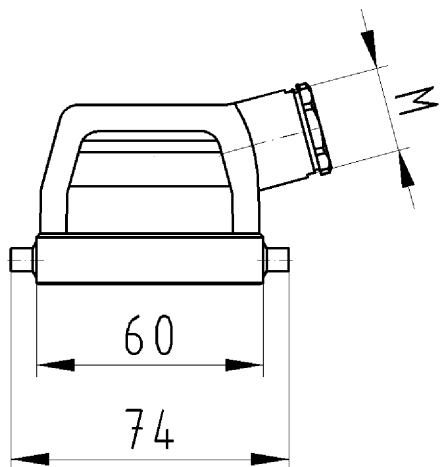
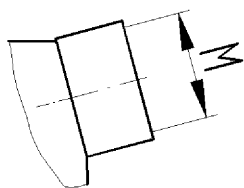


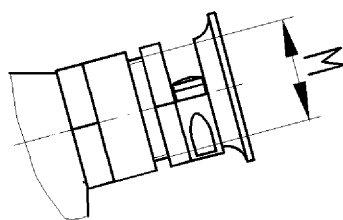
version .0



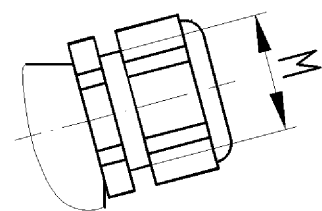
version .1



version .2



version .3



version .5

IP 65

Zeichnungsnummer
70.350.0635.010W
Gehäuseoberteil

Gehäuseoberteil
70.350/353.0635.0
72.350/353.0635.0

16.11.2007
Schreiber Patrick
M 1:2